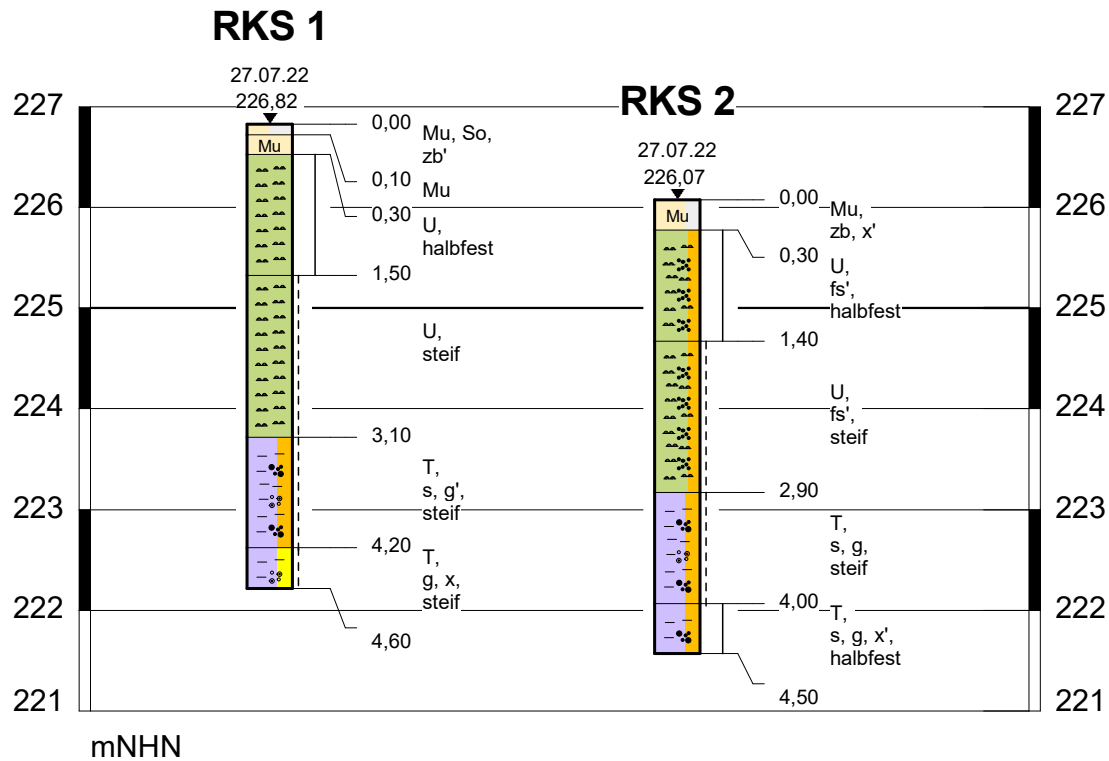


Sürßen, B-Plan
 Baugrunduntersuchung
 -Auftraggeber: Dr. Uhlig Invest GmbH-

Lageplan mit Baugrundaufschlüssen

Anlage: 2.1	Blatt: -	Maßstab: ohne
Erdbaulaboratorium Dresden		Höhenbezug: mNHN
Ingenieurbüro für Geotechnik und Umwelt GmbH		Datum: 25.08.2022
Hauptstraße 22, D-01477 Arnsdorf		Bearbeiter: Hantzsch
Fon: 035200.329.30 Fax: 035200.329.39		gezeichnet: L. Gärtner
E-Mail: b@ugrund.de		geändert: -
www.erdbaulabor.net		Auftrags-Nr.: 22.6411-1



Zeichenerklärung

Mu		Mutterboden
U		Schluff
T		Ton
So		Schotter
fs		feinsandig
s		sandig
g		kiesig
x		steinig
zb		Ziegelreste
		Schicht steif
		Schicht halbfest

Erdbaulaboratorium Dresden GmbH Ingenieurbüro für Geotechnik und Umwelt

01477 Arnsdorf ... Hauptstraße 22
 www.erdbaulabor.net

Auftraggeber: **Dr. Uhlig Invest GmbH**

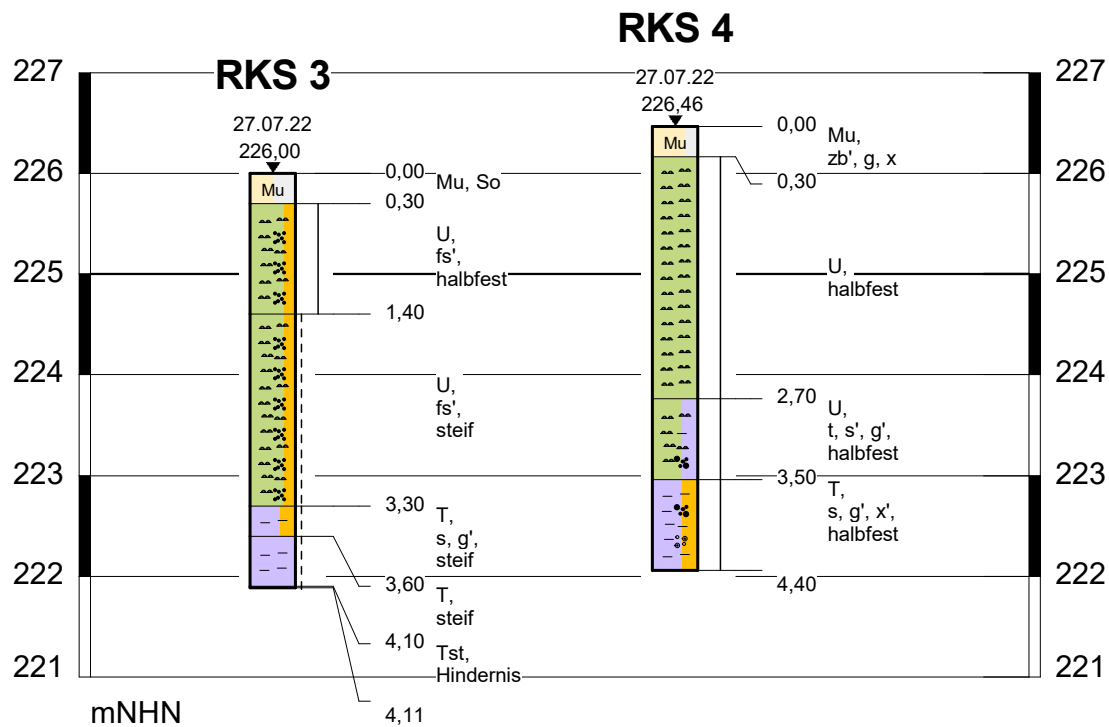
Projekt-Nr.
6411-01

Projekt: **Sürßen, B-Plan**
 Baugrunduntersuchung

Anlage-Nr.
2.2.1

Bauvorhaben: **Parzelle 1**

Maßstab	Höhen-Maßstab	Gezeichnet:	Gepueft:	Gutachter:	Datum
	1 : 75	C. Gärtner	Hantzsch	Hantzsch	25.08.2022



Zeichenerklärung

Mu		Mutterboden
U		Schluff
T		Ton
Tst		Tonstein
So		Schotter
fs		feinsandig
s		sandig
g		kiesig
x		steinig
t		tonig
zb		Ziegelreste
		Schicht steif
		Schicht halbfest

Erdbaulaboratorium Dresden GmbH Ingenieurbüro für Geotechnik und Umwelt

01477 Arnsdorf ... Hauptstraße 22
www.erdbaulabor.net

Auftraggeber: **Dr. Uhlig Invest GmbH**

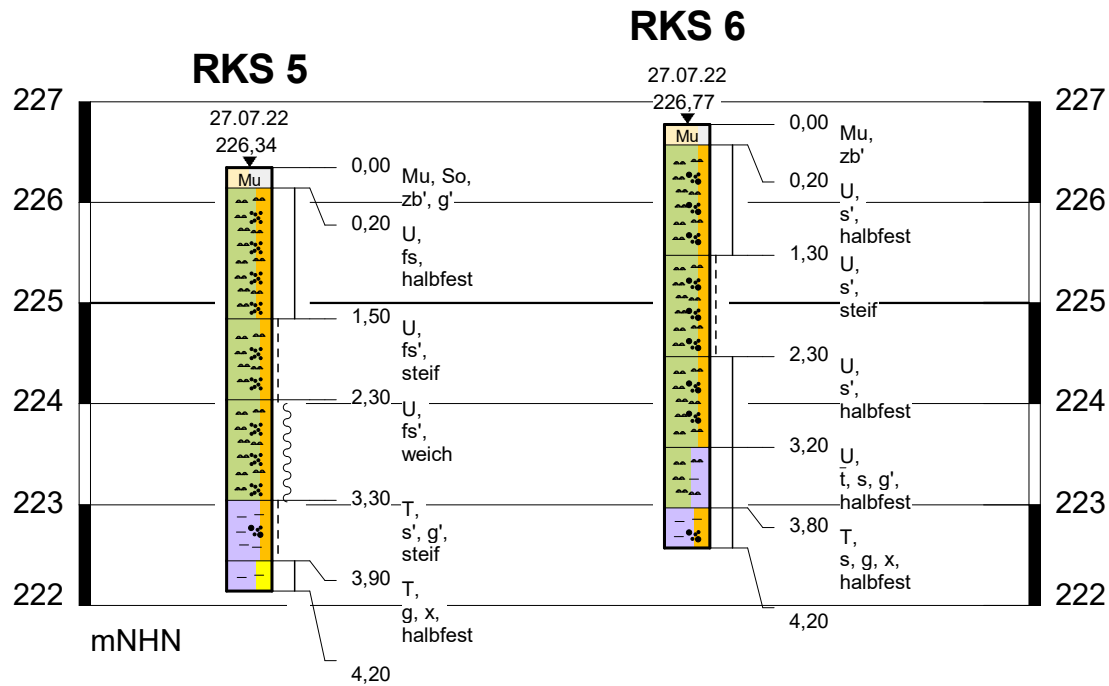
Projekt-Nr.
6411-01

Projekt: **Sürßen, B-Plan**
Baugrunduntersuchung

Anlage-Nr.
2.2.2

Bauvorhaben: **Parzelle 2**

Maßstab	Höhen-Maßstab	Gezeichnet:	Gepreuft:	Gutachter:	Datum
	1 : 75	C. Gärtner	Hantzsch	Hantzsch	25.08.2022



Zeichenerklärung

Mu		Mutterboden
U		Schluff
T		Ton
So		Schotter
fs		feinsandig
s		sandig
g		kiesig
x		steinig
t		tonig
zb		Ziegelreste
		Schicht weich
		Schicht steif
		Schicht halbfest

Erdbaulaboratorium Dresden GmbH Ingenieurbüro für Geotechnik und Umwelt

01477 Arnsdorf ... Hauptstraße 22
www.erdbaulabor.net

Auftraggeber: **Dr. Uhlig Invest GmbH**

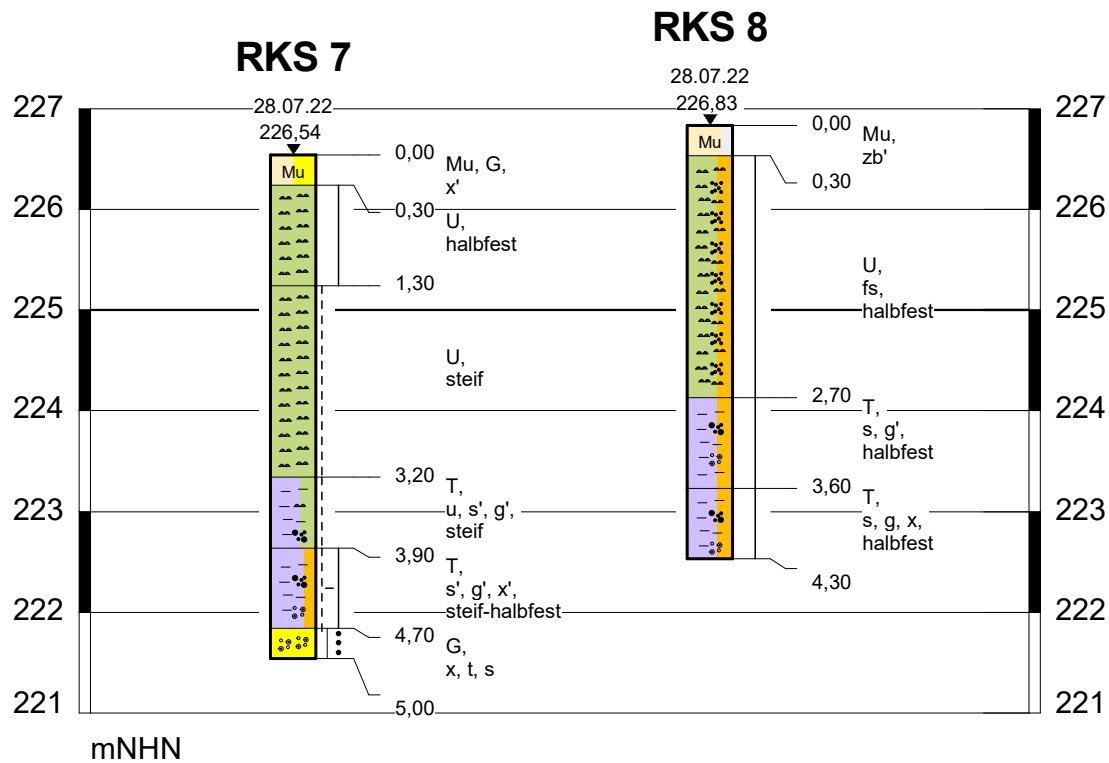
Projekt-Nr.
6411-01

Projekt: **Sürßen, B-Plan**
Baugrunduntersuchung

Anlage-Nr.
2.2.3

Bauvorhaben: **Parzelle 3**

Maßstab	Höhen-Maßstab	Gezeichnet:	Gepreuft:	Gutachter:	Datum
	1 : 75	C. Gärtner	Hantzsch	Hantzsch	25.08.2022



Zeichenerklärung

Mu		Mutterboden	zb		Ziegelreste
U		Schluff		Schicht steif-halfest	
G		Kies		Schicht steif	
T		Ton		Schicht halfest	
u		schluffig		dicht	
fs		feinsandig			
s		sandig			
g		kiesig			
x		steinig			
t		tonig			

Erdbaulaboratorium Dresden GmbH Ingenieurbüro für Geotechnik und Umwelt

01477 Arnsdorf ... Hauptstraße 22
www.erdbaulabor.net

Auftraggeber: **Dr. Uhlig Invest GmbH**

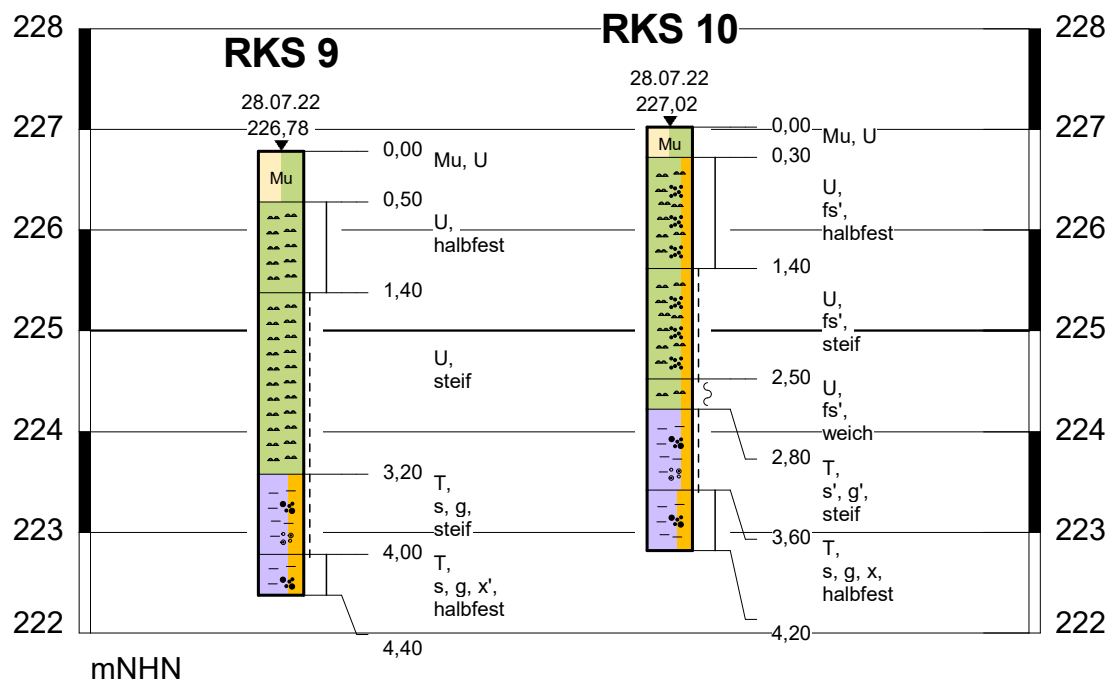
Projekt-Nr.
6411-01

Projekt: **Sürßen, B-Plan**
Baugrunduntersuchung

Anlage-Nr.
2.2.4

Bauvorhaben: **Parzelle 4**

Maßstab	Höhen-Maßstab	Gezeichnet:	Gepueft:	Gutachter:	Datum
	1 : 75	C. Gärtner	Hantzsch	Hantzsch	25.08.2022



Zeichenerklärung

Mu		Mutterboden
U		Schluff
T		Ton
fs		feinsandig
s		sandig
g		kiesig
x		steinig
		Schicht weich
		Schicht steif
		Schicht halbfest

Erdbaulaboratorium Dresden GmbH Ingenieurbüro für Geotechnik und Umwelt

01477 Arnsdorf ... Hauptstraße 22
www.erdbaulabor.net

Auftraggeber: **Dr. Uhlig Invest GmbH**

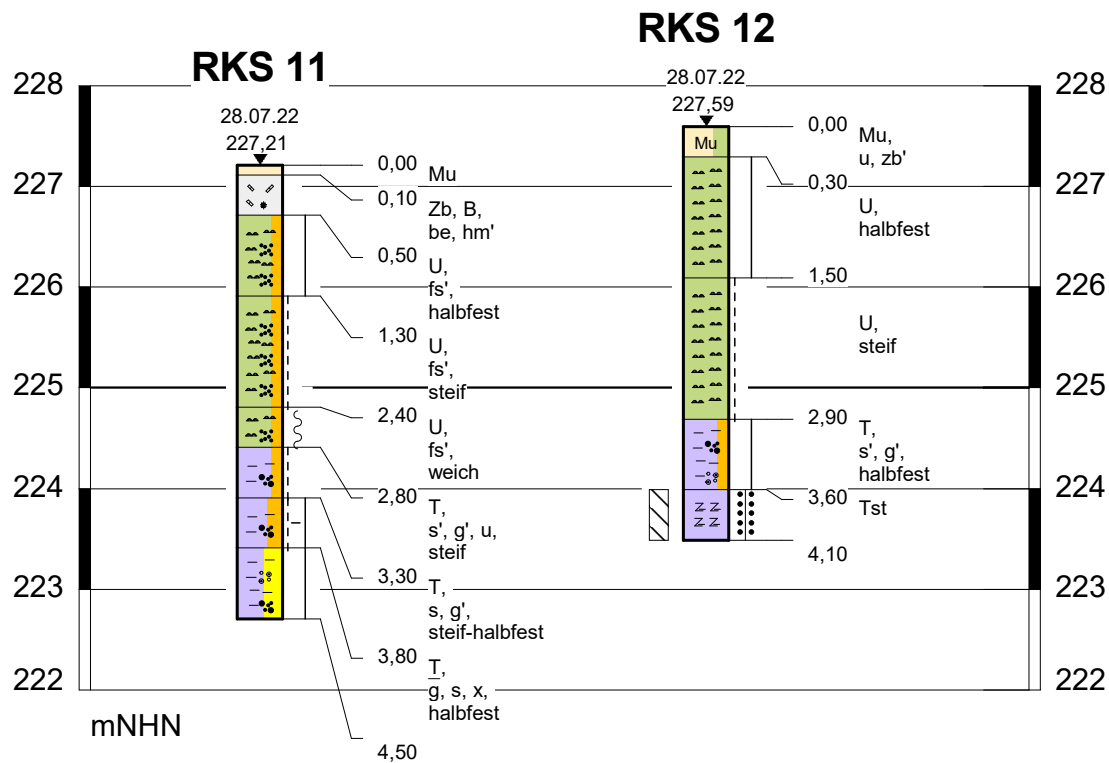
Projekt-Nr.
6411-01

Projekt: **Sürßen, B-Plan**
Baugrunduntersuchung

Anlage-Nr.
2.2.5

Bauvorhaben: **Parzelle 5**

Maßstab	Höhen-Maßstab	Gezeichnet:	Gepreuft:	Gutachter:	Datum
	1 : 75	C. Gärtner	Hantzsch	Hantzsch	25.08.2022



Zeichenerklärung

Mu		Mutterboden	x		steinig
U		Schluff	hm		Hausmüllreste
T		Ton	be		Betonreste
Tst		Tonstein	zb		Ziegelreste
B		Bauschutt			Schicht steif-halbfest
Zb		Ziegelbruch			Schicht weich
u		schluffig			Schicht steif
fs		feinsandig			Schicht halbfest
s		sandig			Stufe 2-3, mäßig bis stark verwittert
g		kiesig			sehr dicht

Erdbaulaboratorium Dresden GmbH Ingenieurbüro für Geotechnik und Umwelt

01477 Arnsdorf ... Hauptstraße 22
www.erdbaulabor.net

Auftraggeber: **Dr. Uhlig Invest GmbH**

Projekt-Nr.
6411-01

Projekt: **Sürßen, B-Plan**
Baugrunduntersuchung

Anlage-Nr.
2.2.6

Bauvorhaben: **Parzelle 6**

Maßstab	Höhen-Maßstab	Gezeichnet:	Gepreuft:	Gutachter:	Datum
	1 : 75	C. Gärtner	Hantzsch	Hantzsch	25.08.2022